

Verbraucherinformation

Thermostatventile Thermolux K



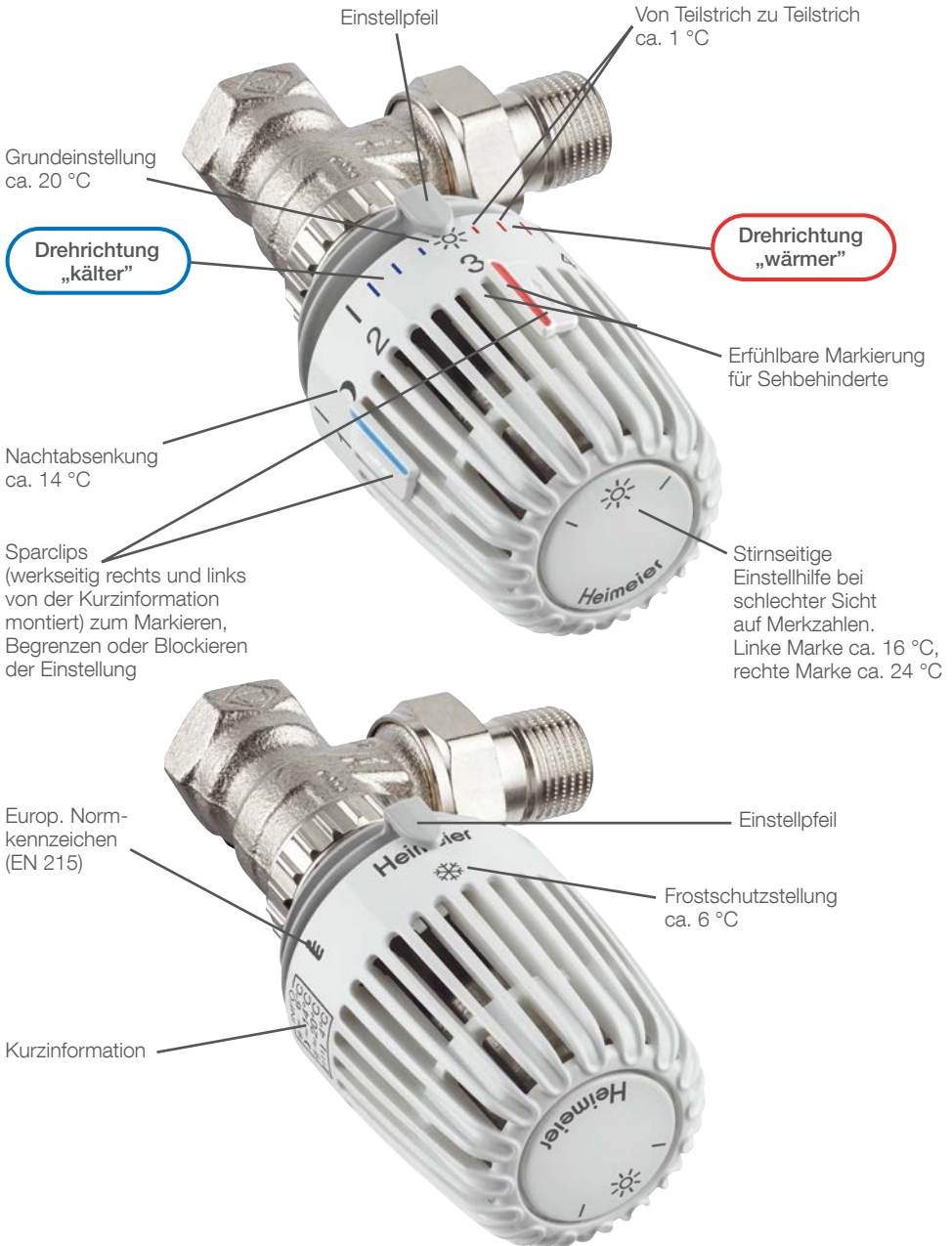
Bewährte
IMI Heimeier-
QUALITÄT 

Bitte an den Endverbraucher weitergeben.
Gut aufbewahren, auch für eventuelle Nachnutzer.

Inhaltsverzeichnis

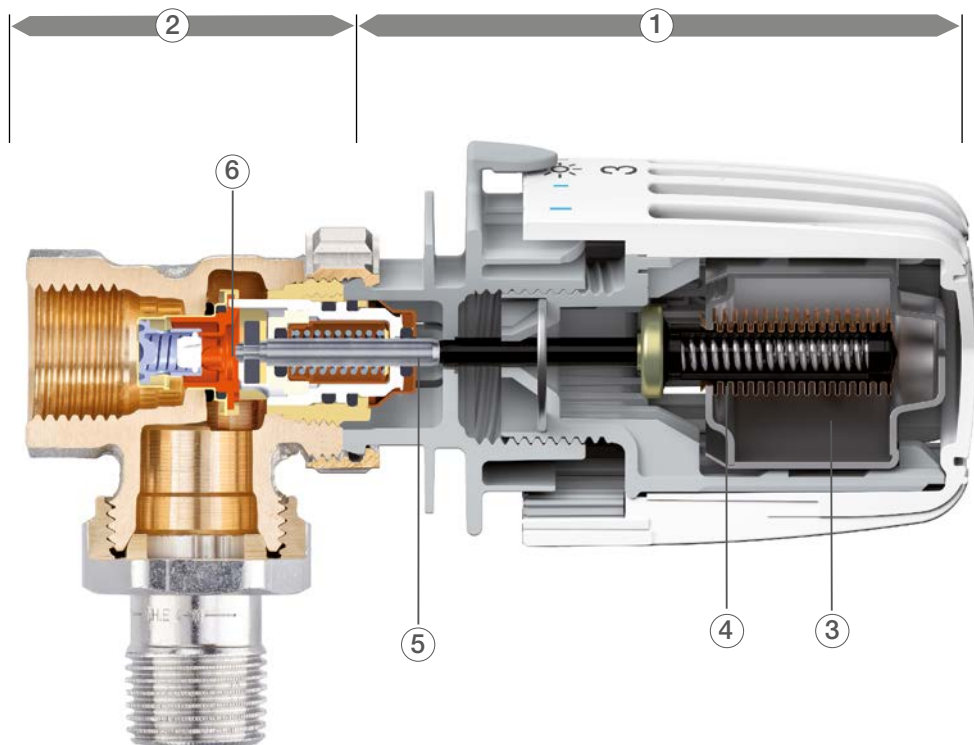
	Kurzanleitung	1
	Funktion	2
	Wichtige Hinweise	3
	– Besonderheiten	
	– Leichtere Bedienung für Sehbehinderte	
	– Montage	
	– Reinigung	
	– Wartung und Service	
	Einbauhinweise	4
	– Eingebauter Fühler, Fernfühler	
	– Ferneinsteller	
	Temperatureinstellung	6
	– Nachtabsenkung	
	– Frostschutzstellung	
	– Stirnseitige Einstellhilfe	
	– Einstellhilfe für Sehbehinderte	
	Empfohlene Raumtemperaturen	7
	Sparclips als Einstellhilfe	8
	– Herausnehmen der Sparclips	
	– Markieren einer Einstellung	
	– Begrenzen einer Einstellung	
	– Blockieren einer Einstellung	
	Thermolux K mit Fernfühler	12
	Montagehinweise für den Fachbetrieb	13
	Störungen – Ursache – Abhilfe	14
	Nützliche Hinweise	16
	– Richtiges Lüften	
	– Sparen durch Ausnutzung von Fremdwärmequellen	
	– Temperatur und Behaglichkeit	
	Technische Daten	18
	Stichwortverzeichnis	19

Kurzanleitung



Bedienung und Ausstattung des abgebildeten Thermolux K-Thermostatventiles mit eingebautem Fühler sind identisch mit der des Thermostatventiles mit Fernfühler (siehe Seite 12).

Funktion



IMI Heimeier Thermolux K-Thermostatventile sind selbsttätig arbeitende Temperaturregler, die keinen elektrischen Anschluss oder sonstige Fremdenergie benötigen. Sie dienen der individuellen Raumtemperatur-Regelung und damit der Energieeinsparung. Bei IMI Heimeier Thermostatventilen können einzelne Temperatureinstellungen markiert oder blockiert und Temperaturbereiche markiert oder begrenzt werden.

IMI Heimeier Thermolux K-Thermostatventile bestehen aus dem Thermostat-Kopf ① und dem Thermostat-Ventilunterteil ②. Steigt die Raumtemperatur beim Heizen oder auch z. B. durch Son-

neneinstrahlung, elektrische Geräte, höhere Heizungs-Vorlauftemperatur oder durch im Raum befindliche Personen an, so dehnt sich die Flüssigkeit im Temperaturfühler ③ aus.

Das Wellrohr ④ drückt sich zusammen und drosselt über die Ventilspindel ⑤ im Ventilsitz ⑥ die Wasserzufuhr zum Heizkörper. Bei sinkender Raumtemperatur verläuft der Vorgang umgekehrt.

Die Betätigung des Thermostat-Kopfes ist nur zur Änderung der individuellen Einstellung der Raumtemperatur und darüber hinaus beim Lüften des Raumes erforderlich.

Wichtige Hinweise

Sehr geehrte Kundin, sehr geehrter Kunde!

Mit dem Thermolux K-Thermostatventil verfügen Sie über ein Produkt höchster Qualität des in Deutschland führenden Herstellers von Heizungsarmaturen.

IMI Heimeier Thermolux K-Thermostatventile sind KEYMARK-zertifiziert und geprüft nach EN 215. Sie bieten Ihnen bei richtiger Nutzung ein Höchstmaß an Komfort und Energieeinsparung.

Diese Verbraucherinformation wird Ihnen helfen, die Bedienung und energiesparende Nutzung der Thermostatventile kennenzulernen. Auch wenn Sie sich mit der Bedienung bereits gut auskennen, sollten Sie diese Anleitung aufmerksam lesen, aufbewahren und an eventuelle Nachnutzer weitergeben. Zur besseren Übersicht orientieren Sie sich bitte an der farbigen Unterteilung im Inhaltsverzeichnis.

Wenn Sie etwas Bestimmtes suchen, schlagen Sie im Stichwortverzeichnis auf der Seite 19 nach.

Besonderheiten

Dieser Thermostat-Kopf ist mit mehreren Besonderheiten ausgestattet, die der Energieeinsparung und der einfacheren Handhabung dienen:

- Einstellskala mit Merkwahlen, gut ablesbar aus beliebigen Positionen, auch bei der Montage seitlich am Heizkörper mit eingebautem Ventil
- die wichtigsten Einstellungen sind in Kurzform als INFO am Thermostat-Kopf angebracht
- Sparclips, blau und rot

- Nachtabenkung ☾
- Frostschutzstellung ❄
- Stirnseitige Einstellhilfe

Leichtere Bedienung für Sehbehinderte

Zur einfacheren Einstellung der Temperatur verfügt der Thermostat-Kopf über erfühlbare Markierungen der Grundeinstellung (siehe Seite 6).

Montage

Die Montage des Thermostatventiles sollte nur durch einen Fachbetrieb erfolgen (siehe auch Einbauhinweise auf Seite 4 und Montagehinweise auf Seite 13).

Ihr Fachbetrieb hilft Ihnen auch weiter, wenn Sie Ihre Thermostat-Köpfe **intern**, d.h. von außen unveränderbar, auf eine individuelle Temperatur blockieren oder den Einstellbereich nach oben bzw. unten begrenzen möchten.

Reinigung

Reinigen Sie den Thermostat-Kopf mit der Polsterbürste des Staubsaugers oder bei größeren Verschmutzungen mit lauwarmem Wasser und einem milden Haushaltsreiniger.

Wartung und Service

IMI Heimeier-Thermostatventile sind grundsätzlich völlig wartungsfrei.

Bei Fragen und eventuellen Störungen (siehe Seite 14 und 15) wenden Sie sich bitte an Ihren Fachbetrieb oder direkt an IMI Hydronic Engineering (siehe Rückseite dieser Broschüre).

Einbauhinweise

Eingebauter Fühler, Fernfühler

Das Thermostatventil mit eingebautem Fühler darf nicht von Vorhängen, Heizkörperverkleidungen usw. verdeckt, in engen Nischen oder senkrecht montiert

werden, da sonst ein genaues Regeln nicht möglich ist. Andernfalls ist der Einbau eines Fernfühlers oder Ferneinstellers erforderlich.



richtig

Der Thermostat-Kopf wird ungehindert von der zirkulierenden Raumluft umströmt.



falsch

Der Thermostat-Kopf mit eingebautem Fühler darf nicht senkrecht montiert werden.



richtig

Der Fernfühler ermöglicht die ungehinderte Erfassung der Raumluft.



falsch

Der Thermostat-Kopf mit eingebautem Fühler darf nicht von Vorhängen verdeckt werden.

Ferneinsteller

Bei Einbau eines Unterflur-Konvektors (ein im Fußboden eingelassener Heizkörper), oder wenn der Thermostat-Kopf durch Möbel o. Ä. verdeckt wird, sollte ein Ferneinsteller installiert

werden. Dieser ermöglicht die ungehinderte Erfassung der Raumluft und die bequeme Bedienung zur Temperatureinstellung.



Unterflur-Konvektor



Einbauschranks

Weitere Montagehinweise für den Fachbetrieb siehe Seite 13.

Hinweis

Alle IMI Heimeier-Thermostat-Köpfe werden in einem Klimaraum ohne Fremdeinflüsse wie Wärmestau, Sonneneinstrahlung etc. justiert. Abhängig von den Einbau- bzw. Betriebsbedingungen kann in Einzelfällen die gewünschte Raumtemperatur auch erst bei einer abweichenden Einstellung erreicht werden. Auf die Regelgenauigkeit und

Energieeinsparung hat dieses keinen Einfluss. Heizungsanlagen sind in der Regel so ausgelegt, dass Übertemperaturen (Merkzahl 4 und 5) meist nicht erreicht werden können. Dieses gilt insbesondere bei Heizungsanlagen mit witterungsgeführter Regelung der Vorlauftemperatur bzw. des Wärmeerzeugers.

Temperatureinstellung

Jede gewünschte Raumtemperatur können Sie durch einfaches Drehen des Thermostat-Kopfes einstellen:

kälter = | | | | ☀ | | | | wärmer =
rechts- 2 3 4 links-
drehen drehen

Der Einstellpfeil zeigt hierbei auf die entsprechende Einstellposition (Merkzahl, Teilstrich, Symbol). Zwischenstellungen sind möglich.

Der Temperaturunterschied von Teilstrich zu Teilstrich beträgt ca. 1 °C.

Wir empfehlen Ihnen eine Einstellung auf Merzkahl 3 mit Sonnensymbol, das entspricht der Grundeinstellung von ca. 20 °C Raumtemperatur.

Um Energie einzusparen, sollten Sie Einstellungen oberhalb der Merzkahl 4 vermeiden, wenn eine niedrigere Einstellung zur Behaglichkeit ausreicht. Hierbei sollten Sie beachten, dass eine um 1 °C niedrigere Temperatureinstellung ca. 6 % Heizkosten einsparen kann.

Nachtabsenkung ☾

Drehen Sie den Thermostat-Kopf abends nach rechts bis zum Mondsymbol oder bei Anwendung des blauen Sparclips als Begrenzung bis zum Anschlag. Die ☾-Einstellung ist erfahrungsgemäß völlig ausreichend. Drehen Sie den Thermostat-Kopf morgens einfach nach links bis zur gewünschten Einstellposition oder bei Anwendung des roten Sparclips als Begrenzung bis zum Anschlag. Auch bei längerer Abwesenheit von einigen Stunden sollte eine Temperaturabsenkung erfolgen.

Frostschutzstellung ❄

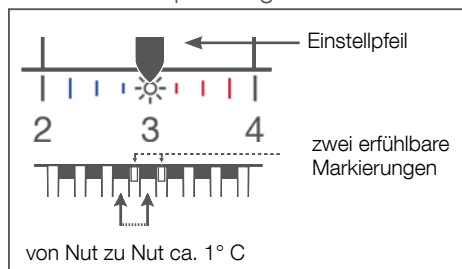
Bei längerer Abwesenheit im Winter sorgt die Frostschutzstellung dafür, dass bei eingeschalteter Heizungsanlage die Temperatur in den Räumen ca. 6 °C nicht unterschreitet, damit Räume und Heizkörper vor Frostschäden geschützt sind. Sie können die Frostschutzstellung auch dauerhaft für im Winter ungenutzte Räume und beim Lüften (siehe Seite 16) wählen.

Stirnseitige Einstellhilfe

Die Stirnseite des Thermostat-Kopfes dient als Einstellhilfe bei schlechter Sicht auf die umlaufende Bedruckung oder zur Einstellorientierung aus größerer Entfernung. Die Einstellung auf die Strichmarke links bzw. rechts von ☀ entspricht einer Raumtemperatur von 16 °C bzw. 24 °C.

Einstellhilfe für Sehbehinderte

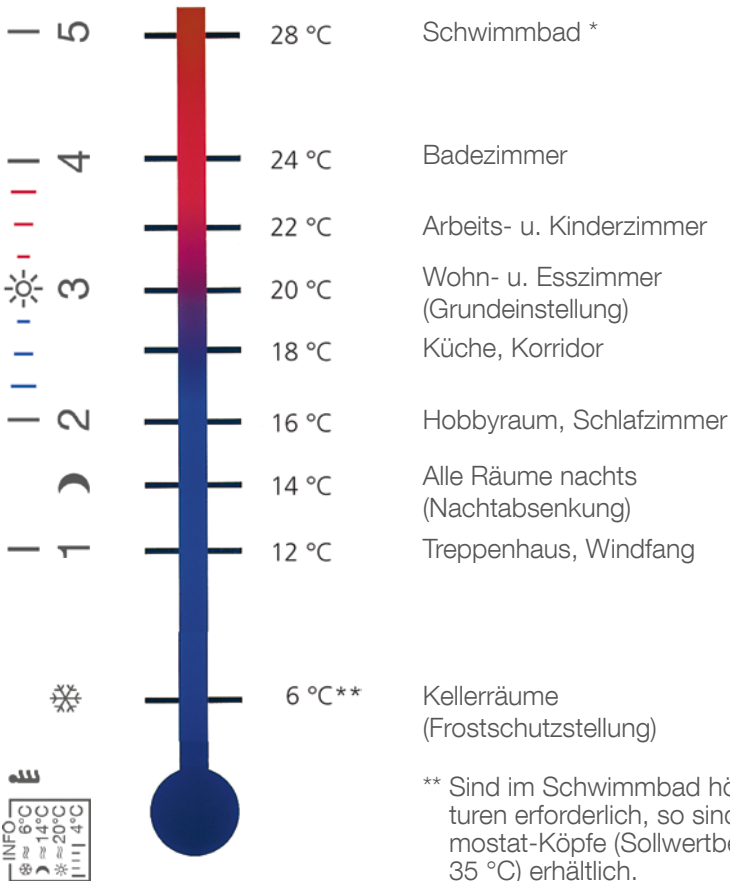
Wenn Sehbehinderte den Thermostat-Kopf so drehen, dass die erfühlbaren Markierungen dem Einstellpfeil gegenüberstehen, dann ist eine Temperatur von ca. 20 °C eingestellt. Von dieser Grundeinstellung ausgehend, kann jede Temperatur durch Ertasten, Abzählen der Nuten und Drehen des Thermostat-Kopfes bis zur gewünschten Position eingestellt werden. Der Abstand von Nut zu Nut am Thermostat-Kopf beträgt ca. 1 °C.



Empfohlene Raumtemperaturen

Folgende Temperatureinstellungen sind für die jeweiligen Räume unter Beachtung einer kostensparenden Beheizung zu empfehlen.

Einstell-Position	Raumtemperatur ca.	empfohlen für z. B.
-------------------	--------------------	---------------------



** Sind im Schwimmbad höhere Temperaturen erforderlich, so sind spezielle Thermostat-Köpfe (Sollwertbereich 15 °C bis 35 °C) erhältlich.

** Bei Thermostat-Köpfen in der Ausführung mit zusätzlicher Nullstellung ist die niedrigste Einstellung 0 °C.

Sparclips als Einstellhilfe

Der Thermostat-Kopf wird werkseitig mit zwei Sparclips geliefert. Die Sparclips sind zunächst rechts und links von der am Thermostat-Kopf aufgedruckten Kurzinformation montiert. Mit ihnen können Sie eine jederzeit veränderbare

- Markierung oder Begrenzung des gewünschten Temperaturbereichs oder eine
- Markierung oder Blockierung auf eine bestimmte Temperatureinstellung vornehmen.

Herausnehmen der Sparclips

Wenn Sie die Sparclips entfernen wollen, um sie an anderer Stelle wieder einzusetzen, gehen Sie wie folgt vor:

- Die gewünschte Temperatur am Thermostat-Kopf einstellen.
- Den Sparclip ganz zurück schieben (Abb. 1).
- Den Sparclip anheben und herausziehen (Abb. 2).



Abb. 1: Sparclip zurück schieben



Abb. 2: Sparclip anheben und herausziehen

Markieren einer Einstellung

(ohne Begrenzung)

Obere Markierung des Temperaturbereichs

Wenn Sie den von Ihnen gewünschten oberen Temperaturbereich markieren wollen, gehen Sie wie folgt vor:

- Den Thermostat-Kopf auf die gewünschte obere Temperatur einstellen, z. B. Merzkahl 3 = ca. 20 °C.
- Den **roten Sparclip** in die Nut **rechts neben Merzkahl 3** einsetzen (Abb. 3).
- Den Sparclip **ganz nach vorn** schieben (Abb. 4).
- Den Sparclip **zurück** schieben (Abb. 5).

Der obere Temperaturbereich ist markiert.



Abb. 3: Sparclip in Nut einsetzen



Abb. 4: Sparclip nach vorn schieben

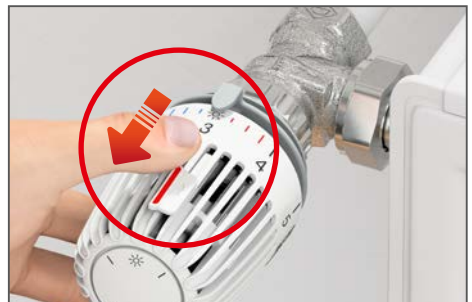


Abb. 5: Sparclip zurück schieben

Untere Markierung des Temperaturbereichs

Wenn Sie den von Ihnen gewünschten unteren Temperaturbereich markieren wollen, gehen Sie wie folgt vor:

- Den Thermostat-Kopf auf die gewünschte untere Temperatur einstellen, z. B. Mondsymbol = ca. 14 °C.
- Den **blauen Sparclip** in die Nut **links neben dem Mondsymbol** einsetzen.
- Den Sparclip **ganz nach vorn** schieben.
- Den Sparclip **zurück** schieben.

Der untere Temperaturbereich ist markiert.

Sparclips als Einstellhilfe

Begrenzen einer Einstellung

Sie können einen eingestellten Temperaturbereich anstatt ihn zu markieren auch begrenzen, so dass der Thermostat-Kopf nicht versehentlich auf Temperaturen außerhalb des gewünschten Bereichs eingestellt werden kann.

Obere Begrenzung des Temperaturbereiches

Wenn Sie den von Ihnen gewünschten oberen Temperaturbereich begrenzen wollen, gehen Sie wie folgt vor:

- Den Thermostat-Kopf auf die gewünschte obere Temperatur einstellen, z. B. Merzkahl 3 = ca. 20 °C.
- Den **roten Sparclip** in die Nut **rechts neben Merzkahl 3** einsetzen (Abb. 6).
- Den Sparclip **ganz nach vorn** schieben (Abb. 7).

Der obere Temperaturbereich ist begrenzt.

Untere Begrenzung des Temperaturbereiches

Wenn Sie den von Ihnen gewünschten unteren Temperaturbereich begrenzen wollen, gehen Sie wie folgt vor:

- Den Thermostat-Kopf auf die gewünschte untere Temperatur einstellen, z. B. Mondsymbol = ca. 14 °C.
- Den **blauen Sparclip** in die Nut **links neben Mondsymbol** einsetzen.
- Den Sparclip **ganz nach vorn** schieben.

Der untere Temperaturbereich ist begrenzt.



Abb. 6: Sparclip einsetzen



Abb. 7: Sparclip nach vorn schieben

Aufheben der Begrenzung

Um eine Begrenzung eines Temperaturbereichs aufzuheben, schieben Sie den jeweiligen Sparclip mit dem Daumen bis zum Anschlag zurück. Jetzt können Sie jede beliebige Temperatur einstellen.

Dies ist besonders vorteilhaft, wenn Sie zum Lüften den Thermostat-Kopf auf ❄ stellen. Schieben Sie dazu den blauen Sparclip aus der Begrenzungsposition zurück auf die Markierungsposition. Nach dem Lüften schieben Sie den blauen Sparclip einfach wieder nach vorn. Die Begrenzungsposition ist erhalten geblieben (Memory).

Blockieren einer Einstellung

Sie können eine bestimmte Temperatureinstellung auch blockieren, so dass der Thermostat-Kopf nicht versehentlich verstellt werden kann.

Gehen Sie dazu wie folgt vor:

- Den Thermostat-Kopf auf die gewünschte Temperatur einstellen, z. B. Merzkahl 3 = ca. 20 °C.
- Den **roten Sparclip** in die Nut **rechts neben Merzkahl 3** einsetzen (Abb. 8).
- Den Sparclip **ganz nach vorn** schieben (Abb. 9).
- Den **blauen Sparclip** in die Nut **links neben Merzkahl 3** einsetzen (Abb. 10).
- Den Sparclip **ganz nach vorn** schieben (Abb. 11).

Nun lässt sich der Thermostat-Kopf nicht mehr verstellen.

Aufheben der Blockierung

Um eine Blockierung einer Temperatureinstellung aufzuheben, schieben Sie jeweils einen oder beide Sparclips mit dem Daumen bis zum Anschlag zurück. Jetzt können Sie jede beliebige Temperatur einstellen. Der jeweilige Sparclip bleibt dabei in der Markierungsposition (Memory), so dass die Blockierung durch einfaches Vorschieben des Sparclips wieder aktiviert werden kann.

Hinweis

Der Thermostat-Kopf kann zusätzlich von Ihrem Fachbetrieb intern begrenzt oder blockiert worden sein, so dass Sie ihn nicht wie gewünscht verstellen können.



Abb. 8: Sparclip rechts einsetzen



Abb. 9: Sparclip nach vorn schieben

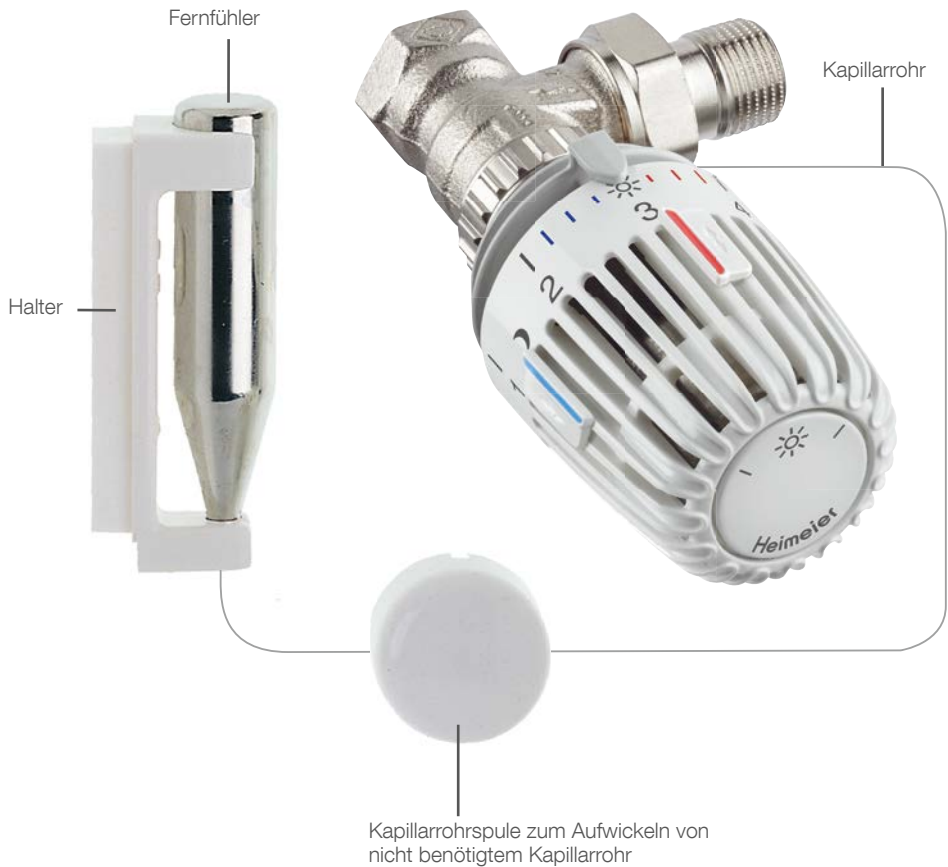


Abb. 10: Sparclip links einsetzen



Abb. 11: Sparclip nach vorn schieben

Thermolux K mit Fernfühler



Im Unterschied zu Thermolux K-Thermostatventilen mit eingebautem Fühler befindet sich der überwiegende Teil der temperatursensiblen Flüssigkeit im Fernfühler und wirkt von dort aus über das Kapillarrohr auf das Wellrohr im Thermostat-Kopf.

Ansonsten entspricht das Funktionsprinzip dem der Thermolux K-Thermostatventile mit eingebautem Fühler (siehe Seite 2). Auch Bedienung und Ausstattung sind identisch (siehe Kurzanleitung Seite 1).

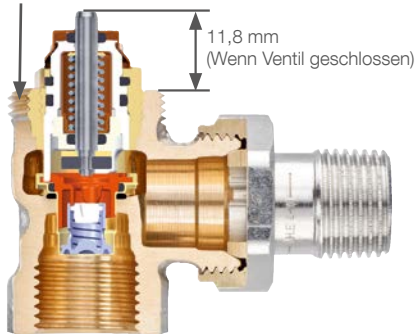
Hinweis

Achten Sie bei Reinigungs- oder Renovierungsarbeiten darauf, dass das Kapillarrohr nicht geknickt oder beschädigt wird!

Montagehinweise für den Fachbetrieb

Der Thermostat-Kopf K ist geeignet für alle IMI Heimeier Thermostat-Ventilunterteile und Thermostat-Oberteile für Ventilheizkörper. Die optimale Abstimmung der Komponenten untereinander gewährleistet ein Höchstmaß an Genauigkeit und Sicherheit. Bei Verwendung von Thermostat-Ventilunterteilen anderer Hersteller ist zu beachten, dass diese über den IMI Heimeier Anschluss M 30 x 1,5 bei einem Schließmaß von 11,8 mm verfügen (siehe Abb.).

IMI Heimeier Thermostat-Kopf Anschluss M 30 x 1,5



Für Thermostat-Ventilunterteile oder Thermostat-Oberteile für Ventilheizkörper, welche nicht über den Anschluss M 30 x 1,5 verfügen, stehen Thermostat-Köpfe mit Direktanschluss für die Ventilfabrikate Danfoss, Herz, TA und Vaillant sowie Adapter zur Verfügung. (siehe auch Prospekt „Thermostat-Köpfe“)

Adapter für Fremdfabrikate

Fabrikat	Artikel-Nr.
Danfoss RA (Ø≈20 mm) *)	9702-24.700
Danfoss RAV (Ø≈34 mm)	9800-24.700
Danfoss RAVL (Ø≈26 mm)	9700-24.700
Vaillant (Ø≈30 mm)	9700-27.700
TA (M28x1,5)	9701-28.700
Herz (M28x1,5)	9700-30.700
Markaryd (M28x1,5)	9700-41.700
Comap (M28x1,5)	9700-55.700
Giacomini (Ø≈22,6 mm)	9700-33.700
Oventrop (M30x1,0)	9700-10.700
Ista (M32x1,0)	9700-36.700

*) nicht für Ventilheizkörper verwendbar

Anschluss an Ventilheizkörper

Thermostat-Oberteil für Klemmverbindung

Serie 2 (20x1)	9703-24.700
Serie 3 (23,5 x 1,5) ab 10/98	9704-24.700

Montage Thermostat-Kopf K

Bauschutzkappe vom Thermostat-Ventilunterteil abdrehen (Abb. 1).

Vor der Montage überprüfen, ob der Thermostat-Kopf auf Merzhahl 5 gedreht ist (Abb. 2).

Thermostat-Kopf auf Thermostat-Ventilunterteil aufsetzen, aufschrauben und mit Gummibackenzange fest anziehen (ca. 20 Nm).

Achten Sie darauf, dass der Einstellpfeil nach oben weist.

Anschließend Thermostat-Kopf auf Merzhahl 3 (Grundeinstellung) stellen.



Abb. 1

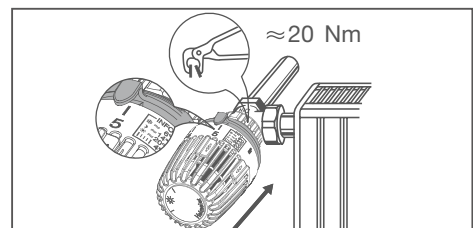


Abb. 2

Störungen – Ursache – Abhilfe

Maßnahmen zur Störungsbehebung, die Ihre Heizungsanlage betreffen, sollten von Fachleuten beurteilt bzw. durchgeführt werden. Wenden Sie sich bitte an Ihren Fachbetrieb oder direkt an IMI Hydronic Engineering (siehe Rückseite dieser Broschüre).

Heizkörper wird nicht oder nur unzureichend warm

Mögliche Ursache

- Luft im Heizkörper
- Heizungsanlage liefert nicht genug oder keine Energie

Abhilfe/Kommentar

- Heizkörper entlüften
- Hydraulischer Abgleich (Heizwasser-Verteilung), Heizkurve, Umwälzpumpe, Zeitprogramm, Wärmeerzeuger etc. prüfen lassen

Heizkörper bleibt bei abgesperstem Thermostatventil warm

Mögliche Ursache

- Bei andauernder Fensterlüftung (Kippstellung) und tiefen Außentemperaturen fällt Raumtemperatur unter die niedrigste Einstellung am Thermostatventil
- Ventilsitz ist verunreinigt, Thermostat-Kopf kann nicht schließen

Abhilfe/Kommentar

- Nur kurz aber intensiv lüften
- Fremdkörper beseitigen lassen

Thermostat-Kopf lässt sich nicht oder nur eingeschränkt drehen

Mögliche Ursache

- Thermostat-Kopf wurde intern begrenzt oder blockiert, d. h. von außen unveränderbar auf eine Temperatur blockiert oder der Einstellbereich nach oben bzw. unten begrenzt

Abhilfe/Kommentar

- Begrenzungs- bzw. Blockierungsfunktion aufheben lassen

Raumtemperatur liegt deutlich unter der eingestellten Temperatur

Mögliche Ursache

- Thermostatventil mit eingebautem Fühler wird von Vorhängen, Heizkörperverkleidungen usw. verdeckt
- Thermostatventil mit eingebautem Fühler ist senkrecht montiert

Abhilfe/Kommentar

- Dafür sorgen, dass das Thermostatventil ungehindert von der zirkulierenden Raumluft umströmt wird oder den Einbau eines Fernfühlers oder Ferneinstellers veranlassen
- Einbau eines Fernfühlers oder Ferneinstellers veranlassen

- Nennleistung des Heizkörpers ist im Verhältnis zum Raum zu niedrig
- Heizungsanlage liefert nicht genug Energie
- Heizkurve prüfen oder Heizkörperleistung anpassen lassen
- Hydraulischer Abgleich (Heizwasserverteilung), Heizkurve, Umwälzpumpe, Zeitprogramm, Wärmeerzeuger etc. prüfen lassen

Raumtemperatur liegt deutlich über der eingestellten Temperatur

Mögliche Ursache

- Thermostatventil erfasst nicht die Raumtemperatur, sondern wird von kälterer Luft, z. B. Zugluft, beeinflusst
- Thermostatventil ist unten am Heizkörper montiert und erfasst nur die rückströmende kalte Raumluft
- Fremdwärmeeinflüsse können zum Anstieg der Raumtemperatur führen, obwohl das Thermostatventil die Wasserzufuhr zum Heizkörper bereits abgesperrt hat

Abhilfe/Kommentar

- Dafür sorgen, dass das Thermostatventil nur von der zirkulierenden Raumluft umströmt wird
- Abweichung durch Einstellen einer niedrigeren Temperatur korrigieren oder den Einbau eines Fernfühlers oder Ferneinstellers veranlassen
- Thermostatventile berücksichtigen auch die Temperaturerhöhung durch Fremdwärmequellen und sparen somit Energie

Geräusche im Thermostatventil

Mögliche Ursache

- Luft in der Heizungsanlage
- Differenzdruck zu hoch
- Heizkörper wird in falscher Richtung durchströmt

Abhilfe/Kommentar

- Anlage entlüften, Wasser nachfüllen
- Pumpendruck reduzieren bzw. Wasserverteilung prüfen lassen
- Strömungsrichtung korrigieren lassen oder Einbau eines entsprechenden Ventils oder Ventileinsatzes veranlassen

Nützliche Hinweise

Richtiges Lüften

Richtiges Lüften verhindert, dass sich Räume übermäßig abkühlen und mit stärkerem Nachheizen wieder erwärmt werden müssen. Deshalb möchte IMI Heimeier Ihnen einige nützliche Tips an die Hand geben, damit Sie beim Lüften Heizenergie einsparen:

Lüften sollte während der Heizperiode nicht zum Regeln der Raumtemperatur durchgeführt werden, sondern es dient vorrangig dem Austausch von verbrauchter Luft durch sauerstoffreiche Luft und der Abfuhr von Feuchtigkeit wenn die Luftfeuchtigkeit z.B. 60% überschreitet.

Benutzen Sie zum Regeln der Raumtemperatur Ihr Thermostatventil.

Lüften Sie mehrmals am Tag kurz oder intensiv, indem Sie die Fenster weit öffnen (Stoßlüften) und wenn möglich Durchzug schaffen.

Die Lüftungsdauer kann sich an den Außentemperaturen orientieren. Unter 0 °C ca. 5 Minuten. Zwischen 0 °C und +10 °C ca. 10 Minuten. Bei höheren Außentemperaturen ca. 15 Minuten lüften.

Auch nicht oder nicht ständig beheizte Räume sollten Sie öfter lüften. Halten Sie die Türen dieser Räume geschlossen, damit sich die von der Warmluft aus benachbarten Räumen mitgeführte Luftfeuchtigkeit nicht an den Wänden niederschlägt.

Lüften Sie alle Räume vor einer Nachtabenkung kurz und intensiv.

Drehen Sie zur Energieeinsparung beim Lüften den Thermostat-Kopf bis zur Frostschutzstellung auf ❄.

Nach dem Lüften finden Sie Ihre vorherige Temperatureinstellung bei Verwendung der Sparclips (Markierung, Begrenzung) leicht wieder.

Sparen durch Ausnutzung von Fremdwärmequellen

Fremdwärmequellen sind z. B. Lampen, Sonneneinstrahlung, elektrische Geräte, im Raum befindliche Personen usw.

Diese Fremdwärme erhöht die Raumtemperatur und wirkt somit auf das Thermostatventil (siehe Seite 2).

Bewirkt die dem Raum zugeführte Fremdwärme eine höhere Raumtemperatur als am Thermostat-Kopf eingestellt, so sperrt das Thermostatventil die Wasserzufuhr zum Heizkörper ab und der Heizkörper erkaltet.

Temperatur und Behaglichkeit

Der Mensch kann seinen Wärmehaushalt abhängig vom Umgebungsklima und seinem Aktivitätsgrad durch entsprechende Kleidung und angepasste Raumtemperatur regulieren.

Ihr persönliches Wohlbefinden hängt von verschiedenen Klimafaktoren eines Raumes ab. Dazu gehört neben den Oberflächentemperaturen der Begrenzungsflächen wie z. B. Wände, der relativen Luftfeuchtigkeit, der Luftströmung insbesondere auch die optimal eingestellte Lufttemperatur. Nutzen Sie deshalb zur komfortablen aber auch Energieeinsparenden Beheizung die Möglichkeit der gradgenauen Einstellung Ihres IMI Heimeier Thermostat-Kopfes.

Je nach Jahreszeit werden bei üblicher Raumnutzung Lufttemperaturen von 18 °C–23 °C als optimal empfunden. Abbildung 1 zeigt, dass Räume mit nied-

rigen Temperaturen von Wand und Decke selbst bei höheren Raumtemperaturen als unbehaglich empfunden werden. Deshalb sollten Sie nur kurz aber intensiv lüften, damit sich die Raumbegrenzungsflächen nicht zu stark abkühlen.

Das Behaglichkeitsdiagramm in Abbildung 2 zeigt, dass eine relative Luftfeuchtigkeit von 40–60 % optimal für das Wohlbefinden ist. Die Luftfeuchtigkeit in bewohnten Räumen steigt durch den Aufenthalt des Menschen und seine Aktivitäten. Auch hier sorgt regelmäßiges Stoßlüften für ein behagliches Klima. Die massiv einströmende kalte Außenluft wird nach dem Lüften erwärmt und ihre relative Luftfeuchtigkeit sinkt. Dadurch entsteht wieder ein behagliches Raumklima und nach dem Lüften kann die Raumluft wieder Wohnfeuchte aufnehmen.

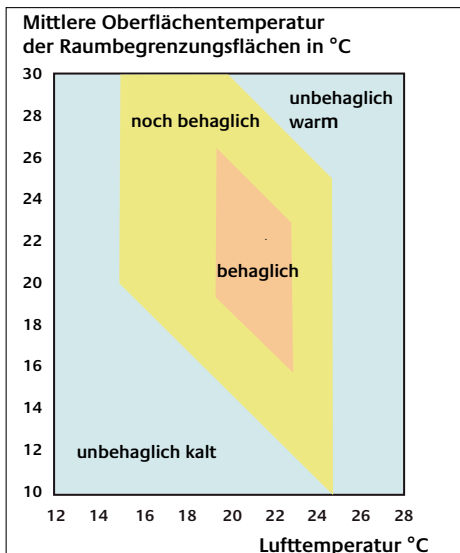


Abb. 1

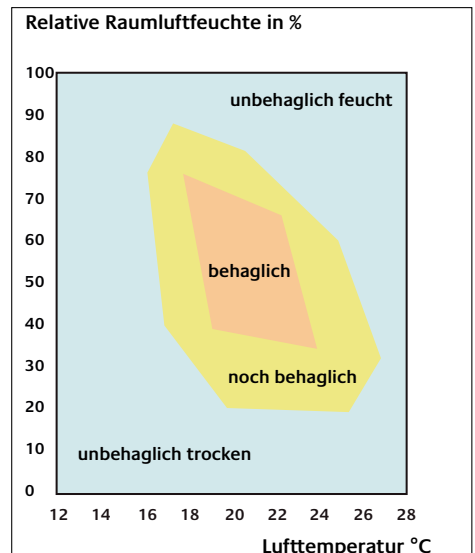


Abb. 2

Technische Daten

	IMI Heimeier Thermolux K	Anforderung nach europ. Norm DIN EN 215
Einstellbereich	von 6 °C bis 28 °C	
Frostschutzsicherung	bei 6 °C	
Maxim. Fühlertemperatur	50 °C	
Hysterese (eingebauter Fühler)	0,15 K	max. 1 K
Hysterese (Fernfühler)	0,2 K	max. 1 K
Differenzdruckeinfluss (eingebauter Fühler)	0,2 K	max. 1 K
Differenzdruckeinfluss (Fernfühler)	0,3 K	max. 1 K
Wassertemperatureinfluss (eingebauter Fühler)	0,3 K	max. 1,5 K
Wassertemperatureinfluss (Fernfühler)	0,3 K	max. 0,75 K

Notizen

Stichwortverzeichnis

Suchwort	Seite	Suchwort	Seite
A bsenken	3, 6, 7	N achtabsenkung	3, 6, 7
Arbeitszimmer	7	Nischen	4
B adezimmer	7	Nützliche Hinweise	16
Begrenzung	10	P umpe	14, 15
Behaglichkeit	6, 17	R aumtemperatur	2, 6, 7, 16, 17
Besonderheit	3	Reinigung	3
Blockierung	11	S chlafzimmer	7
D rehrichtung	1	Schließmaß	13
E instellhilfe	6	Schwimmbad	7
Einbauhinweise	4, 5	Sehbehinderte	1, 3, 6
Einstellskala	7	Service	3
Einstellfeil	1, 6	Sonneneinstrahlung	5
Einstellung	6, 7	Sparclip	1, 3, 8, 9, 10, 11
Esszimmer	7	Störungen	14
F erneinsteller	4, 5	T eilstrich	1, 6
Fernfühler	4, 12	Technische Daten	18
Fremdwärmequellen	16	Temperatureinstellung	6
Frostschutz	3, 6, 7	Temperaturfühler	2
Fühler	2, 4	Temperatur-Regler	2
Funktion	2	Thermostat-Kopf	2
G eräusche	15	Thermostat-Ventilunterteil	2
Grundeinstellung	1, 6, 7	Treppenhaus	7
H eizkörperverkleidungen	4	U nterflur-Konvektor	5
Heizkosten	7	Übertemperatur	5
Heizkurve	14	V entilsitz	2
Hobbyraum	7	Ventilspindel	2
K apillarrohr	12	Vorhänge	4
Kellerräume	7	W artung	3
Kinderzimmer	7	Wärmeerzeuger	14
Korridor	7	Wärmestau	5
Kurzanleitung	1	Wellrohr	2
Küche	7	Wichtige Hinweise	3
L üften	14, 16, 17	Windfang	7
Luftfeuchtigkeit	17	Wohlbefinden	17
M arkierung	8	Wohnzimmer	6, 7
Mondsymbol	6, 7	V entilheizkörper	13
Montage	13	Z wischenstellungen	7
Möbel	5		

Ihr Fachbetrieb

**IMI Hydronic Engineering
Deutschland GmbH**

Postfach 1124
59592 Erwitte
Deutschland

Tel: +49 (0)2943 891-0
Fax: +49 (0)2943 891-100

info.de@imi-hydronic.com
www.imi-hydronic.de